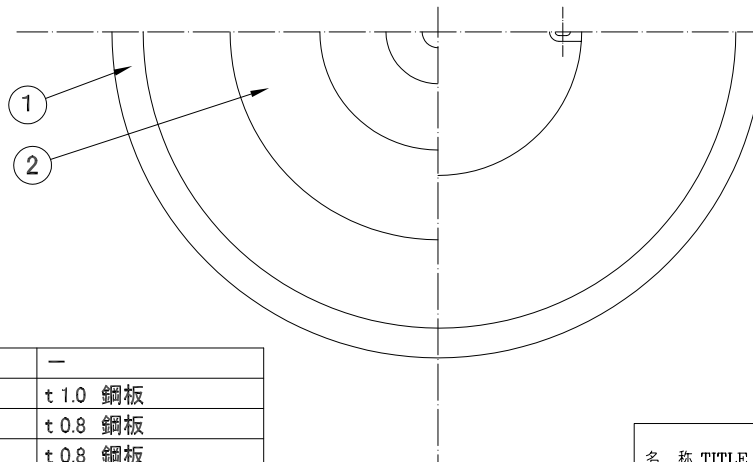


冷房時 16℃以下
暖房時 26℃以上
塗装:御指定色 メラミン焼き付け塗装
中コーン落下防止ワイヤー付



45	1025	965	454	133	145	278	39	29		
40	906	845	404	122	145	267	36	27		
37.5	855	810	377	115	145	260	35	27		
35	785	734	354	108	145	253	32	20		
30	650	590	302	90	145	235	35	20		
25	545	495	252	85	145	230	30	16		
20	453	413	202	60	145	205	22	13		
15	345	315	152	50	145	195	17	10		
No.	φU	φO	φX	H	R	P	Y	Z	個数	備考

⑤	温度センサー	—	—
④	SED	SPCC	t1.0 鋼板
③	ネック	SPCC	t0.8 鋼板
②	中コーン	SPCC	t0.8 鋼板
①	外コーン	SPCC	t0.8(#35以上 t1.0)
NO.	名称	材質	備考

名称 TITLE 天井吹出口オートタイプ
(AA-C2)

 協同工業株式会社
KYODO INDUSTRY CO.,LTD.

設計 DESIGNED K.H
製図 DRAWN K.H
尺度 SCALE NS
検図 CHECKED M.Y
型式 MODEL DIFFUSER
作成日 DATE 2007/10/17

図面番号 DWG.NO.
KY-0202029-06

単位 UNITS
mm