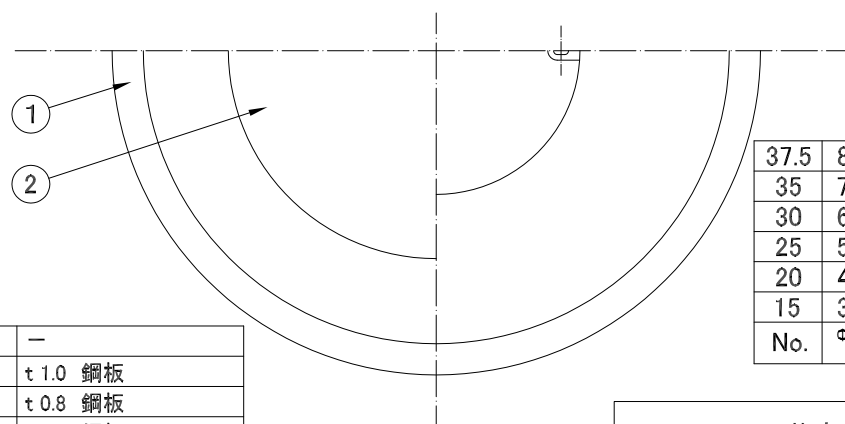


冷房時 16℃以下  
暖房時 26℃以上  
塗装:御指定色 メラミン焼き付け塗装  
中コーン落下防止ワイヤー付



37.5	855	785	379	115	145	260	35	50		
35	785	710	354	108	145	253	32	50		
30	695	620	304	85	145	230	31	40		
25	573	480	254	80	145	225	27	40		
20	453	340	204	60	145	205	22	40		
15	343	270	154	50	145	195	15	30		
No.	φU	φO	φX	H	R	P	Y	Z	個数	備考

⑤	温度センサー	—	—
④	SED	SPCC	t1.0 鋼板
③	ネック	SECC	t0.8 鋼板
②	中パン	SECC	t0.8 鋼板
①	外コーン	SECC	t0.8(#35以上 t1.0)
NO.	名称	材質	備考

名称 TITLE 天井吹出口 汚染防止型  
(AA-PC-H)

設計 DESIGNED K.H  
製図 DRAWN K.H  
尺度 SCALE NS  
検図 CHECKED M.Y  
型式 MODEL DIFFUSER  
作成日 DATE 2008/04/02

 協同工業株式会社  
KYODO INDUSTRY CO.,LTD.

図面番号 DWG.NO.  
KY-0202032-04

単位 UNITS  
mm