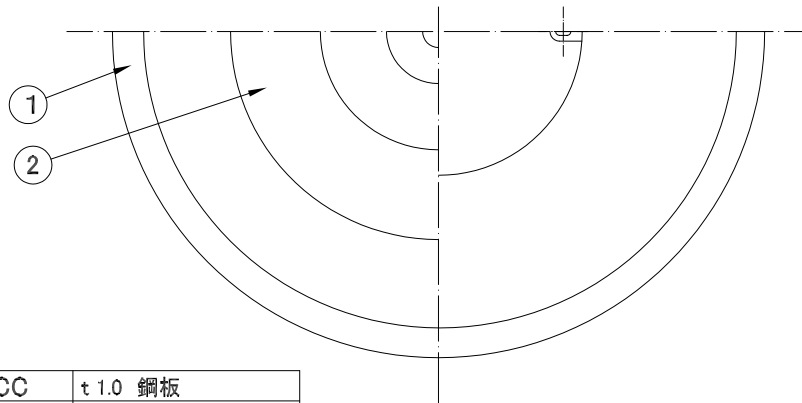


塗装:御指定色 メラミン焼き付け塗装
中コーン落下防止ワイヤー付



45	1025	965	454	133	100	233	39	29		
40	906	845	404	122	100	222	36	27		
37.5	855	810	377	115	100	215	35	27		
35	785	734	354	108	100	208	32	20		
30	650	590	302	90	60	150	35	20		
25	545	495	252	85	60	145	30	16		
20	453	413	202	60	68	128	22	13		
15	345	315	152	50	73	123	17	10		
12.5	285	255	127	38	73	111	17	10		
No.	φU	φO	φX	H	R	P	Y	Z	個数	備考

④	SED	SPCC	t 1.0 鋼板
③	ネック	SPCC	t 0.8 鋼板
②	中コーン	SPCC	t 0.8 鋼板
①	外コーン	SPCC	t 0.8(#35以上 t1.0)
NO.	名称	材質	備考

名称 TITLE

天井吹出口 (C-2)

設計 DESIGNED
K.H

製図 DRAWN
K.H

尺度 SCALE
NS

検図 CHECKED
M.M

型式 MODEL
DIFFUSER

作成日 DATE
2015/06/08



協同工業株式会社
KYODO INDUSTRY CO.,LTD.

図面番号 DWG.NO.

KY-0402071-06

単位 UNITS

mm