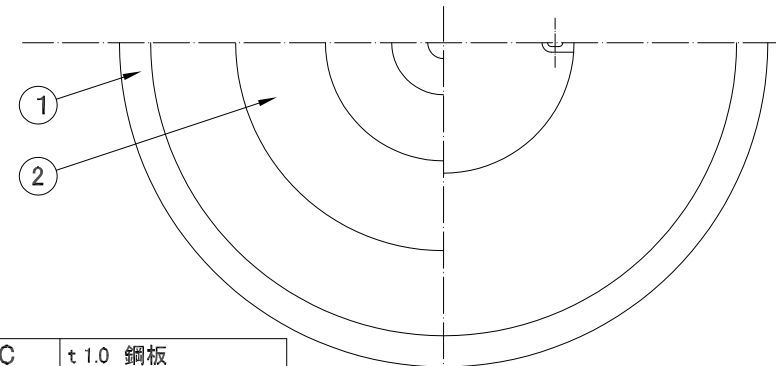


塗装:御指定色 メラミン焼き付け塗装  
中コーン落下防止ワイヤー付



37.5	855	785	379	115	100	215	35	50		
35	785	710	354	108	100	208	32	50		
30	695	620	304	85	60	145	31	40		
25	573	480	254	80	60	140	27	40		
20	453	340	204	60	68	128	22	40		
15	343	270	154	50	73	123	15	30		
12.5	285	180	129	38	73	111	17	30		
No.	φU	φO	φX	H	R	P	Y	Z	個数	備考

④	SED	SPCC	t 1.0 鋼板
③	ネック	SPCC	t 0.8 鋼板
②	中コーン	SPCC	t 0.8 鋼板
①	外コーン	SPCC	t 0.8(#35以上 t1.0)
NO.	名称	材質	備考

名称 TITLE 天井吹出口 汚染防止型 (C2-H)

設計 DESIGNED K.H	製図 DRAWN K.H	尺度 SCALE NS
検図 CHECKED M.M	型式 MODEL DIFFUSER	作成日 DATE 2015/06/16

**協同工業株式会社**  
KYODO INDUSTRY CO.,LTD.

図面番号 DWG.NO.  
KY-0108011-05

単位 UNITS  
mm