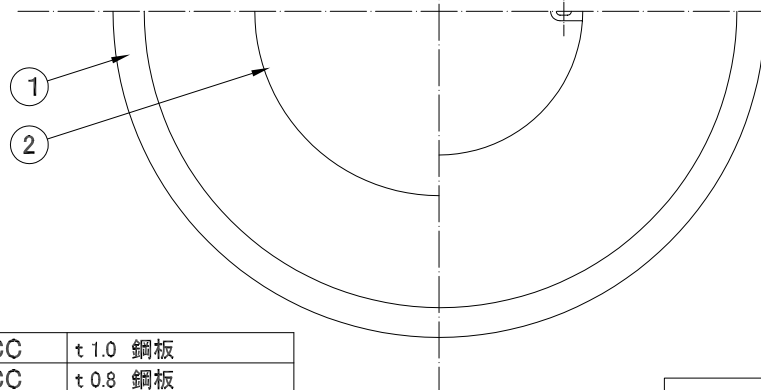


塗装:御指定色 メラミン焼き付け塗装
中コーン落下防止ワイヤー付



45	1025	965	454	133	100	233	40	29		
40	906	845	404	122	100	222	35	27		
37.5	855	810	377	115	100	215	35	27		
35	785	734	354	108	100	208	35	20		
30	650	590	302	92	60	152	35	18		
25	545	495	252	82	60	142	28	16		
20	453	413	202	60	60	120	22	13		
15	345	315	152	50	60	110	17	10		
12.5	285	255	127	38	60	98	17	10		
No.	φU	φO	φX	H	R	P	Y	Z	個数	備考

④	SED	SPCC	t 1.0 鋼板
③	ネック	SPCC	t 0.8 鋼板
②	中パン	SPCC	t 0.8 鋼板
①	外コーン	SPCC	t 0.8(#35以上 t1.0)
NO.	名称	材質	備考

名称 TITLE 天井吹出口 (PC)	設計 DESIGNED K.H	製図 DRAWN K.H	尺度 SCALE NS
	検図 CHECKED M.M	型式 MODEL DIFFUSER	作成日 DATE 2015/06/08
図面番号 DWG.NO. KY-0108012-06		単位 UNITS mm	

 協同工業株式会社
KYODO INDUSTRY CO.,LTD.