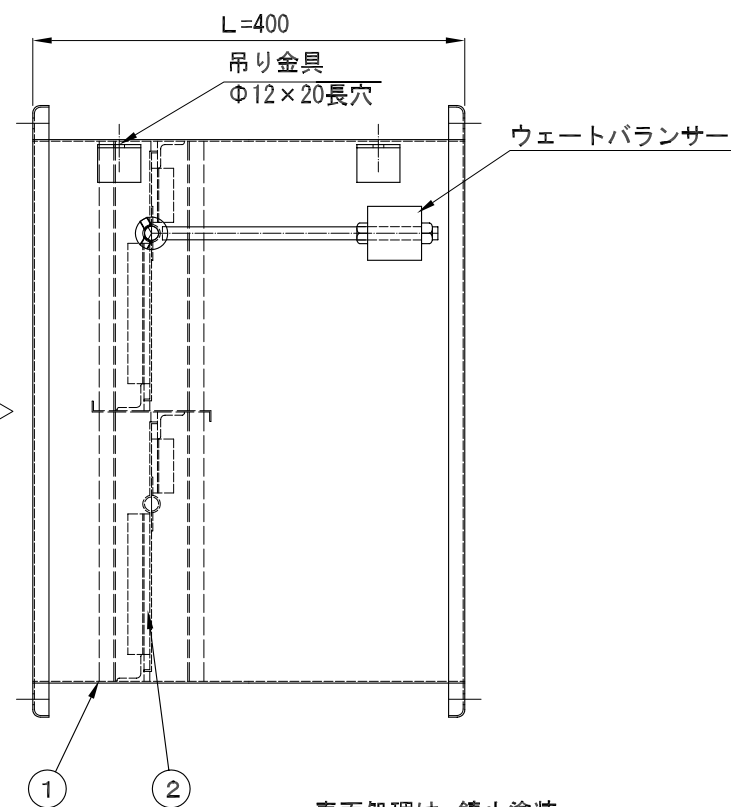


AIR →



表面処理は、錆止塗装
 吊り金具の有無は、御指示願います。
 本ダンパーは、低圧用(600Pa以下)
 発注時に初期作動圧をご指示願います。
 ※縦管使用の場合は、風方向を御指示下さい

③	シャフト	SS400	Φ13.0(亜鉛めっき棒鋼)
②	羽根	SEHC	t 1.6
①	側板	SEHC	t 1.6
NO.	名称	材質	備考

名称 TITLE TDC型 避圧ダンパー	設計 DESIGNED K.H	製図 DRAWN M.W	尺度 SCALE NS
	検図 CHECKED K.H	型式 MODEL DAMPER	作成日 DATE 2013/12/18
図面番号 DWG.NO. KY-1311247-01		単位 UNITS mm	

協同工業株式会社
 KYODO INDUSTRY CO.,LTD.