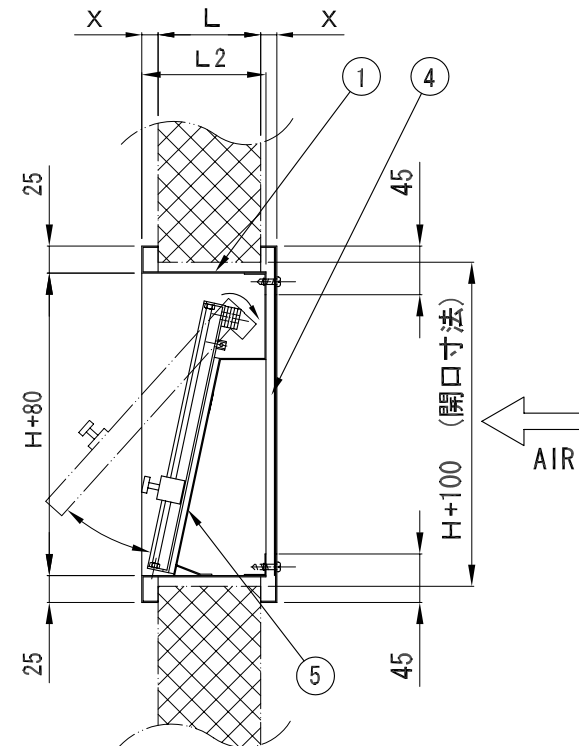


注: X = 15mm (標準) (L ≥ 95の時)  
 X = (125-L)/2 (L < 95の時)

L<sub>2</sub> = L + 30 - 10 (L ≥ 95の時)  
 L<sub>2</sub> = 115 (L < 95の時)



塗装: 御指定色 メラミン焼付塗装

⑤	パッキン	シリコン	t 3.0
④	パンチングメタル	SPCC	t1.0 Φ5-6P 62.9%
③	ヒンジピン	B S B	8x8 黄銅
②	ブレード	A L	t 2.0 アルミ板
①	ケーシング	SECC	t 1.2 ボンデ鋼板
NO.	名称	材質	備考

名称 TITLE 差圧ダンパ/パンチ (Φ5-6P)

設計 DESIGNED K.H	製図 DRAWN K.H	尺度 SCALE NS
検図 CHECKED K.H	型式 MODEL DAMPER	作成日 DATE 2012/12/20

 協同工業株式会社  
 KYODO INDUSTRY CO.,LTD.

図面番号 DWG.NO.  
 KY-0408017-07

単位 UNITS  
 mm