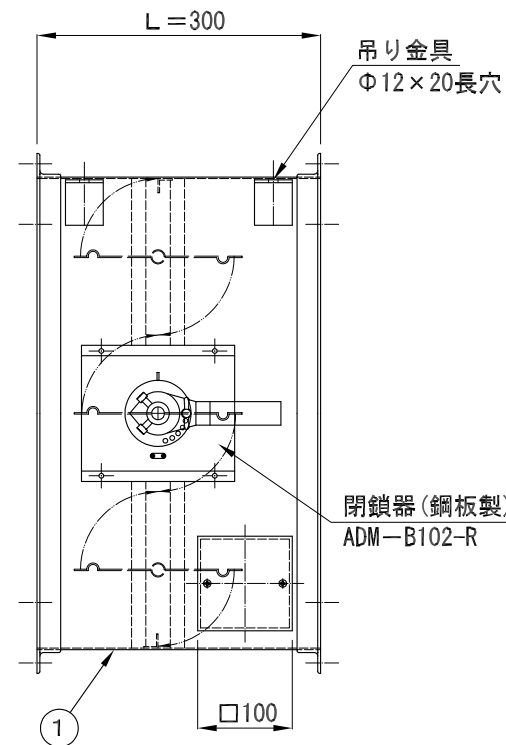


フランジサイズは、次の通りとする。

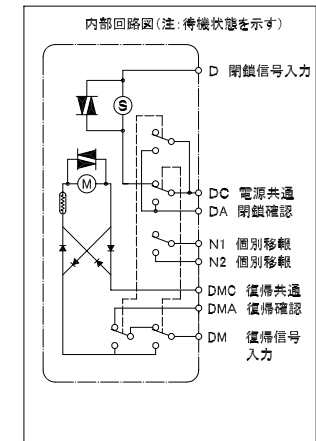
フランジサイズ(mm)	
短形ダクトの長辺	アングルサイズ
750以下	3×25×25
750を超え1500以下	3×30×30
1500を超え2200以下	3×40×40
2200を超えるもの	5×40×40

⑨	検査口	SEHC	t 1.6	100×100
⑧	フランジ	SS400		アングルフランジ表参照
⑦	連動カバー	SECC	t 1.0	
⑥	連動金具	SS400	FB t 3.0	
⑤	羽根当止	SEHC	t 1.6	
④	シャフト	SS400	Φ 13.0	(亜鉛めっき棒鋼)
③	軸受け	SUS304		
②	羽根	SEHC	t 1.6	
①	側板	SEHC	t 1.6	
NO.	名称	材質		備考



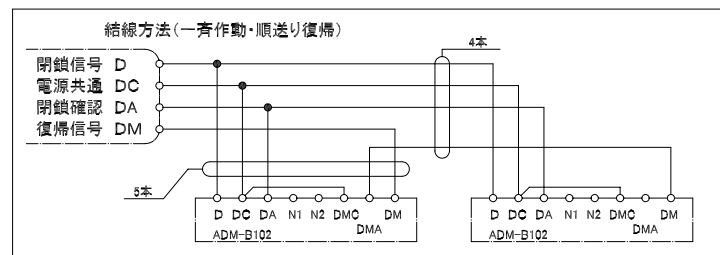
一般製作仕様書

1. 表面処理は、錆止塗装
2. 本図は、右タイプを表す
本ダンパーは、低圧型 600Pa以下
3. 吊り金具4個を標準とする。
(縦管使用等、吊り無しの場合は
御指示願います)



ADM-B102-R(L)仕様

定 格	作動時 DC24V、0.24A
	復帰時 DC24V、0.30A
温度範囲	-10°C~40°C
作動方式	遠隔作動(通電作動自己遮断型) 手動作動
復帰方式	遠隔復帰 手動復帰
作動確認	マイクロスイッチ内蔵
作動トルク	4.9Nm (50kgf・cm)
復帰トルク	7.8Nm (80kgf・cm)
作動方向	Lタイプ(左回転)反時計回転 Rタイプ(右回転)時計回転
開作動時間	0.5秒以下
開作動時間	定格負荷時 約9秒
質量	約2.5kg



名 称 TITLE 自動復帰型
防煙ダンパー(SD)

 協同工業株式会社
KYODO INDUSTRY CO.,LTD.

設計 DESIGNED M.W	製図 DRAWN M.W	尺度 SCALE NS
検図 CHECKED K.H	型式 MODEL DAMPER	作成日 DATE 2013/9/25
図面番号 DWG.NO. KY-0506041-05		単位 UNITS mm