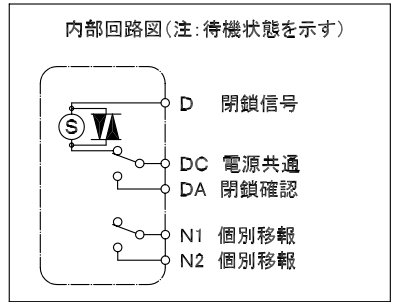


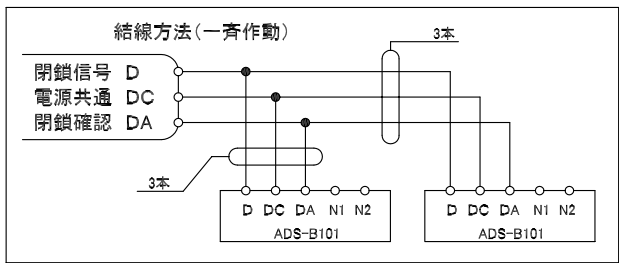
- 一般製作仕様書
1. 表面処理は、錆止塗装
 2. 本図は、右タイプを表す
本ダンパーは低圧型600Pa以下
 3. φ300以下は、吊り金具2個を標準とする。
(縦管使用等、吊り無しの場合は御指示願います)
 4. φ300を超えφ500以下のL寸法は、直径に等しい。



SD-300	φ 300	φ 297	300
SD-275	φ 275	φ 272	300
SD-250	φ 250	φ 247	300
SD-225	φ 225	φ 222	300
SD-200	φ 200	φ 197	300
SD-175	φ 175	φ 172	300
SD-150	φ 150	φ 147	300
SD-125	φ 125	φ 122	300
SD-100	φ 100	φ 97	300
名称	呼称径	φD	L

ADS-B101-R(L)仕様

定 格	作動時 DC24V、0.24A
温度範囲	-10°C~40°C
作動方式	遠隔作動(通電作動自己遮断型) 手動作動
復帰方式	手動復帰
作動確認	マイクロスイッチ内臓
作動トルク	4.9Nm (50kgf・cm)
作動方向	Lタイプ(左回転)反時計回転 Rタイプ(右回転)時計回転
開作動時間	0.5秒以下
質 量	約 2.0kg



⑥	検査口	SEHC	t 1.6
⑤	羽根当止	SS400	
④	シャフト	SS400	φ 13.0(亜鉛めっき棒鋼)
③	軸受け	SUS304	
②	羽根	SEHC	t 1.6
①	側板	SEHC	t 1.6
NO.	名称	材質	備考

名 称 TITLE 手動復帰型 丸型防煙ダンパー(SD)	設計 DESIGNED M.W	製図 DRAWN M.W	尺度 SCALE NS
	検図 CHECKED K.H	型式 MODEL DAMPER	作成日 DATE 2013/9/26
図面番号 DWG.NO. KY-0607057-05		単位 UNITS mm	

