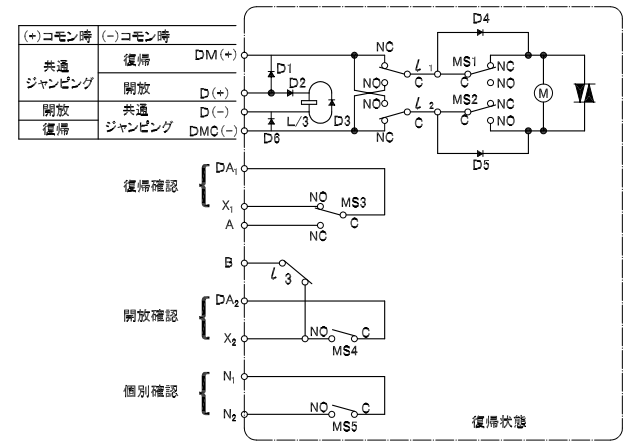


⑨	漏止板	SUS304	t 0.1
⑧	作動器	AHM-D202DL	
⑦	SR羽根	A6063S-T5	t 3.0 アルミ型材 FB3×15
⑥	SR額縁	SECC	t 1.2
⑤	羽根当止	SEHC	t 1.6
④	シャフト	SS400	Φ 13.0 (亜鉛めっき棒鋼)
③	軸受け	SUS304	
②	羽根	SEHC	t 1.6
①	側板	SEHC	t 1.6
NO.	名称	材質	備考

W+10	H+345	W	H	数量
壁開口寸法		ダンパー寸法		

内部回路図 注)待機状態を示す



AHM-D202-DL(R) 仕様

定格	作動時 無負荷時 0.33A (最大0.8A) 復帰時 無負荷時 0.33A (最大0.8A)
使用電圧範囲	DC18V ~ DC30V
使用温度範囲	-10°C ~ 40°C
作動方式	遠隔作動 (通電作動自己遮断型) 手動作動
復帰方式	遠隔復帰、手動復帰
作動確認	マイクロスイッチ内臓
作動トルク	5.9Nm (60kgf・cm) (閉鎖時)
作動方向	Lタイプ 左回転 (反時計回転) Rタイプ 右回転 (時計回転)
閉作動時間	定格負荷時 約12秒
開作動時間	定格負荷時 約12秒
質量	約4.5kg

一般製作仕様書

- L寸法は、350mmを標準とする。
- フェース部: 御指定色メラミン焼き付け塗装
ダンパー部: 黒色塗装
本ダンパーは、低圧型 600Pa以下
- 本ダンパーは、電気式手動解放装置連動専用です

名称 TITLE SR-1D (自動復帰)	設計 DESIGNED K.H	製図 DRAWN K.H	尺度 SCALE NS
	検図 CHECKED K.H	型式 MODEL DAMPER	作成日 DATE 2013/12/20
図面番号 DWG.NO. KY-1108066-03		単位 UNITS mm	

