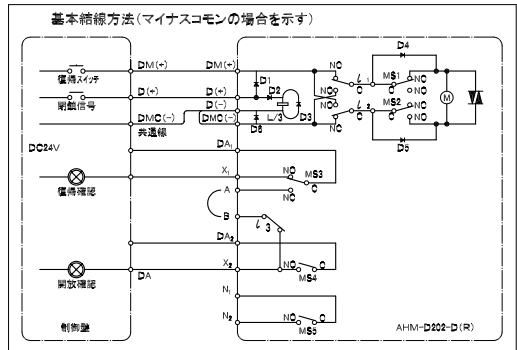


- 一般製作仕様書
1. 表面処理は、錆止塗装
 2. 本図は、右タイプを表す
 3. 吊り金具4個を標準とする。
(縦管使用等、吊り無しの場合は御指示願います)
 4. この製品は、日本防排煙工業会の基準漏気量 $Q=0.032 \times \Delta P^{0.5} \text{ m}^3/\text{min}/\text{m}$ (980Pa)を満たしています。
※ステンレス製パッキンを使用している為、1000Pa以上の排煙時に、音が出る場合があります。
 5. 本ダンパーは1000Pa以下



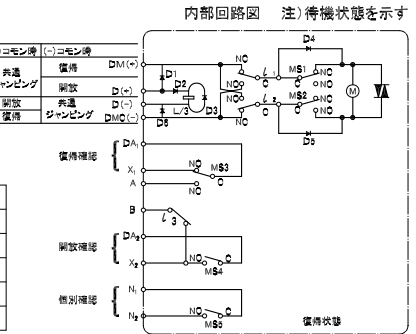
AHM-D202-D-L(R) 仕様

定格	作動時 無負荷時 0.33A(最大0.8A) 復帰時 無負荷時 0.33A(最大0.8A)
使用電圧範囲	DC18V~DC30V
使用温度範囲	-10°C~40°C
作動方式	遠隔作動(通電作動自己遮断型) 手動作動
復帰方式	遠隔復帰、手動復帰
作動確認	マイクロスイッチ内臓
作動トルク	5.9Nm (60kgf·cm) (閉鎖時)
作動方向	Lタイプ 左回転(反時計回転) Rタイプ 右回転(時計回転)
閉作動時間	定格負荷時 約12秒
開作動時間	定格負荷時 約12秒
質量	約4.5kg

⑩	漏止板	SUS304	t 0.1
⑨	検査口	SEHC	t 1.6 100×100
⑧	フランジ	SS400	アングルフランジ表参照
⑦	連動カバー	SECC	t 1.0
⑥	連動金具	SS400	FB t 3.0
⑤	羽根当止	SEHC	t 1.6
④	シャフト	SS400	Φ13.0(亜鉛めっき棒鋼)
③	軸受け	SUS304	Φ13.2
②	羽根	SEHC	t 1.6
①	側板	SEHC	t 1.6
NO.	名称	材質	備考

フランジサイズは、次の通りとする。

フランジサイズ(mm)	
短形ダクトの長辺	アングルサイズ
750以下	3×25×25
750を超え1500以下	3×30×30
1500を超え2200以下	3×40×40
2200を超えるもの	5×40×40



名称 TITLE 自動復帰型 排煙ダンパー SR-2D



設計 DESIGNED K.H	製図 DRAWN K.H	尺度 SCALE NS
検図 CHECKED K.H	型式 MODEL DAMPER	作成日 DATE 2013/12/21
図面番号 DWG.NO. KY-1108067-06		単位 UNITS mm