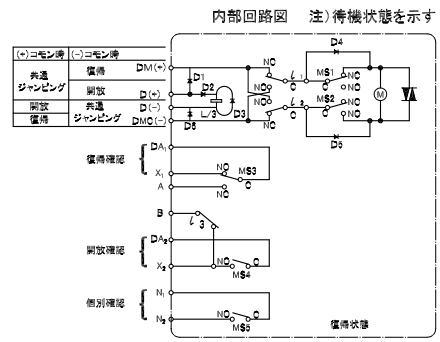
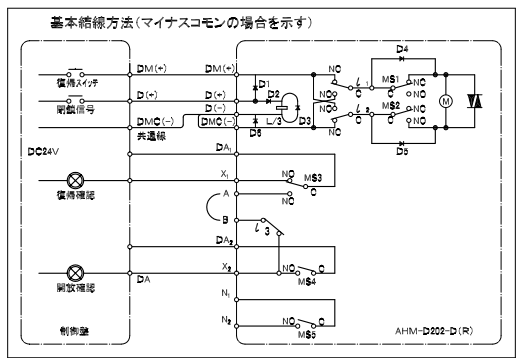


- 一般製作仕様書
- 1.表面処理は、錆止塗装
 - 2.本ダンパーは1000Pa以下
 - 3.Φ300以下は、吊り金具2個を標準とする。
(縦管使用等、吊り無しの場合は御指示願います)
 - 4.Φ300を超えΦ500以下のL寸法は、直径に等しい。

Φ300	Φ297	300
Φ275	Φ272	300
Φ250	Φ247	300
Φ225	Φ222	300
Φ200	Φ197	300
Φ175	Φ172	300
Φ150	Φ147	300
Φ125	Φ122	300
Φ100	Φ97	300
呼称径	ΦD	L



AHM-D202-D-L(R)仕様

定格	作動時 無負荷時 0.33A(最大0.8A)
	復帰時 無負荷時 0.33A(最大0.8A)
使用電圧範囲	DC24V
使用温度範囲	-10°C~40°C
作動方式	遠隔作動(通電作動自己遮断型) 手動作動
復帰方式	遠隔復帰、手動復帰
作動確認	マイクロスイッチ内臓
作動トルク	5.8Nm (60kgf·cm) (閉鎖時)
作動方向	Lタイプ 左回転(反時計回転) Rタイプ 右回転(時計回転)
開作動時間	定格負荷時 約12秒
閉作動時間	定格負荷時 約12秒
質量	約4.5kg

⑤	羽根当止	SS400	
④	シャフト	SS400	Φ13.0(亜鉛めっき棒鋼)
③	軸受け	SUS304	
②	羽根	SEHC	t 1.6
①	側板	SEHC	t 1.6
NO.	名称	材質	備考

名称 TITLE	丸型 自動復帰 排煙ダンパー SR-2D	設計 DESIGNED	K.H	製図 DRAWN	M.W	尺度 SCALE	NS
		検図 CHECKED		型式 MODEL	DAMPER	作成日 DATE	2013/08/07
図面番号 DWG.NO.		KY-0803087-04		単位 UNITS	mm		

