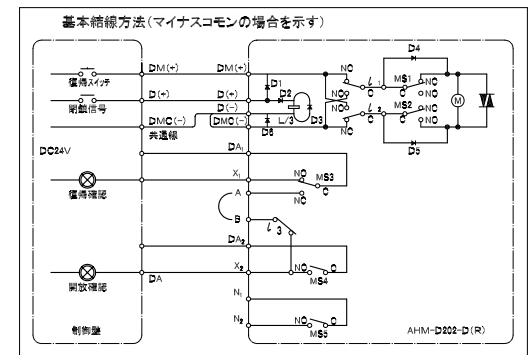


一般製作仕様書

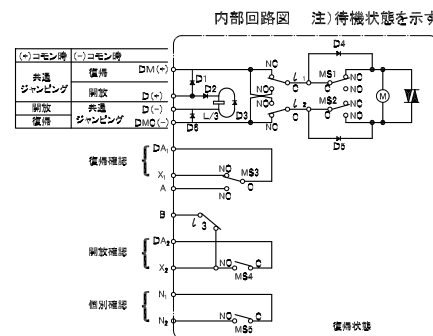
1. 表面処理は、錆止塗装
2. 本図は、右タイプを表す
3. 吊り金具4個を標準とする。
(縦管使用等、吊り無しの場合は御指示願います)
4. この製品は、日本防排煙工業会の基準漏気量 $Q=0.032 \times \Delta P^{0.5} \text{ m}^3/\text{min}/\text{m}$ (980Pa)を満たしています。
※ステンレス製パッキンを使用している為、1000Pa以上の排煙時に、音が出る場合があります。
5. 本ダンパーは1000Pa以下



AHM-D202-D-L(R) 仕様

定格	作動時 無負荷時 0.33A(最大0.8A) 復帰時 無負荷時 0.33A(最大0.8A)
使用電圧範囲	DC18V~DC30V
使用温度範囲	-10°C~40°C
作動方式	遠隔作動(通電作動自己遮断型) 手動作動
復帰方式	遠隔復帰、手動復帰
作動確認	マイクロスイッチ内臓
作動トルク	5.9Nm (60kgf・cm) (閉鎖時)
作動方向	Lタイプ 左回転(反時計回転) Rタイプ 右回転(時計回転)
閉作動時間	定格負荷時 約12秒
開作動時間	定格負荷時 約12秒
質量	約4.5kg

⑨	漏止板	SUS304	t 0.1
⑧	検査口	SEHC	t 1.6 100×100
⑦	連動カバー	SECC	t 1.0
⑥	連動金具	SS400	FB t 3.0
⑤	羽根当止	SEHC	t 1.6
④	シャフト	SS400	Φ13.0(亜鉛めっき棒鋼)
③	軸受け	SUS304	
②	羽根	SEHC	t 1.6
①	側板	SEHC	t 1.6
NO.	名称	材質	備考



名称 TITLE	自動復帰型 排煙ダンパー TDC SR-2D		設計 DESIGNED	製図 DRAWN	尺度 SCALE
			K.H	K.H	NS
図面番号 DWG.NO.	KY-1108068-05		検図 CHECKED	型式 MODEL	作成日 DATE
			K.H	DAMPER	2013/12/20
			単位 UNITS		mm

協同工業株式会社
KYODO INDUSTRY CO.,LTD.