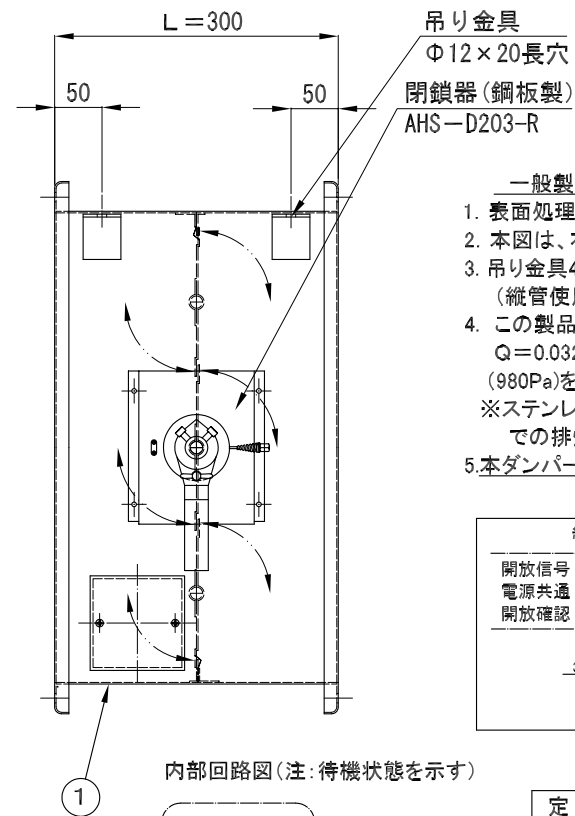
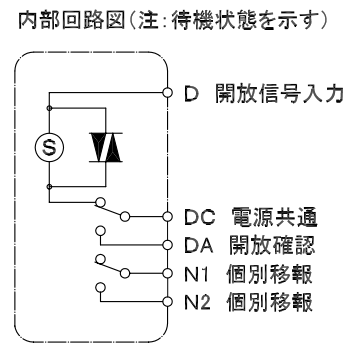
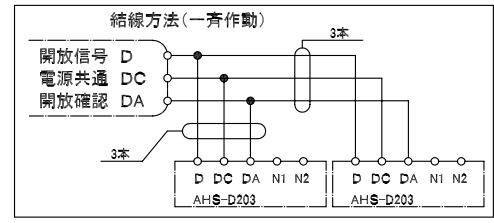


⑨	漏止板	SUS304	t 0.1	
⑧	検査口	SEHC	t 1.6	100×100
⑦	連動カバー	SECC	t 1.0	
⑥	連動金具	SS400	FB t 3.0	
⑤	羽根当止	SEHC	t 1.6	
④	シャフト	SS400	Φ 13.0 (亜鉛めっき棒鋼)	
③	軸受け	SUS304		
②	羽根	SEHC	t 1.6	
①	側板	SEHC	t 1.6	
NO.	名称	材質		備考



- 一般製作仕様書
1. 表面処理は、錆止塗装
 2. 本図は、右タイプを表す
 3. 吊り金具4個を標準とする。
(縦管使用等、吊り無しの場合は御指示願います)
 4. この製品は、日本防排煙工業会の基準漏気量
 $Q=0.032 \times \angle P^{0.5} \text{ m}^3/\text{min}/\text{m}$
(980Pa)を満たしています。
※ステンレス製パッキンを使用している為、1000Pa以上の排煙時に、音が出る場合があります。
 5. 本ダンパーは1000Pa以下



AHS-D203-R(L)仕様

定 格	作動時 DC24V、0.24A
温度範囲	-10℃～40℃
作動方式	遠隔作動(通電作動自己遮断型) 手動作動
復帰方式	手動復帰
作動トルク	4.9Nm (50kgf・cm)
作動方向	Lタイプ 左回転(反時計回転) Rタイプ 右回転(時計回転)
開作動時間	0.5秒以下
質量	約2.0kg

名 称 TITLE 手動復帰型 排煙ダンパー TDC SR-2D	設計 DESIGNED K.H	製図 DRAWN K.H	尺度 SCALE NS
	検図 CHECKED K.H	型式 MODEL DAMPER	作成日 DATE 2012/12/21
協同工業株式会社 KYODO INDUSTRY CO.,LTD.		図面番号 DWG.NO. KY-1108070-04	単位 UNITS mm