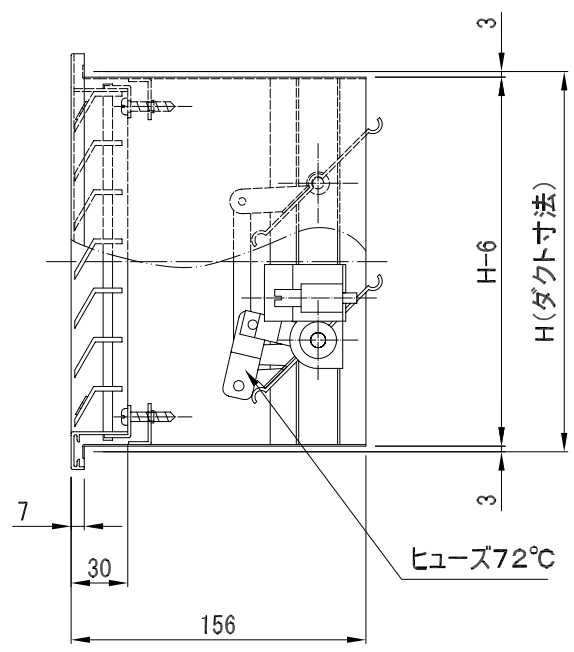
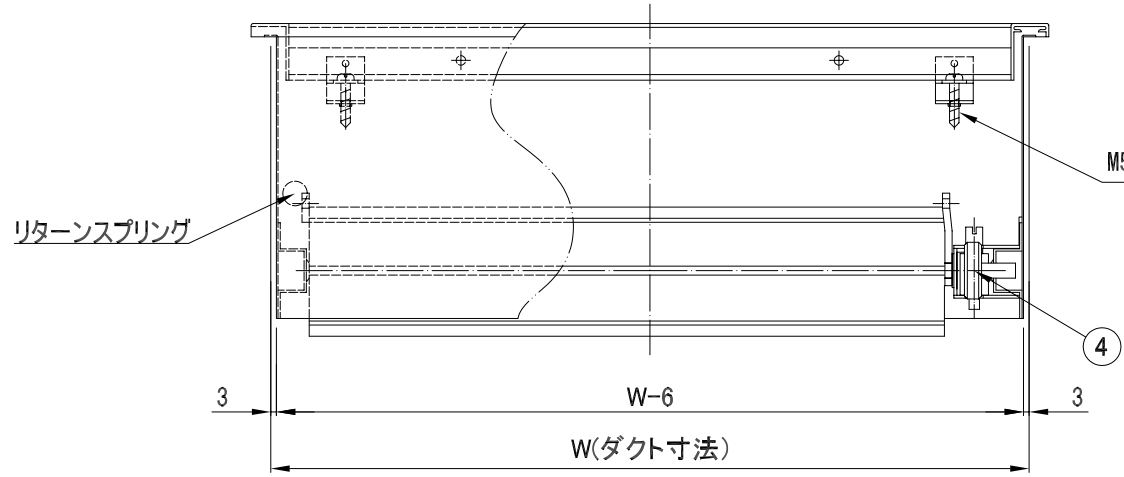


ダクト取付穴



H(ダクト寸法)

ヒューズ72°C



M5×25 取付ビス

リターン springs

W、H750以上は、中金具を取付ける。

塗装：御指定色 メラミン焼き付け塗装

④	開閉ウォーム・ギア	BS	真鍮
③	防火シャッター	SEHC	t 1.6 鋼板 黒色
②	羽根	A6063S-T5	t 3.0 アルミ型材
①	額縁	A6063S-T5	t 1.2 アルミ型材
NO.	名称	材質	備考

名称 TITLE 斜めスリット/FS	設計 DESIGNED K.H	製図 DRAWN K.H	尺度 SCALE NS
	検図 CHECKED M.Y	型式 MODEL RETURN-GRILLE	作成日 DATE 2005/08/10
図面番号 DWG.NO. KY-0201016-02		単位 UNITS mm	

