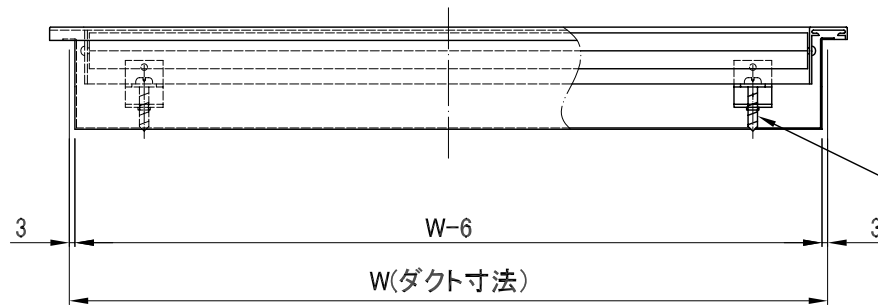
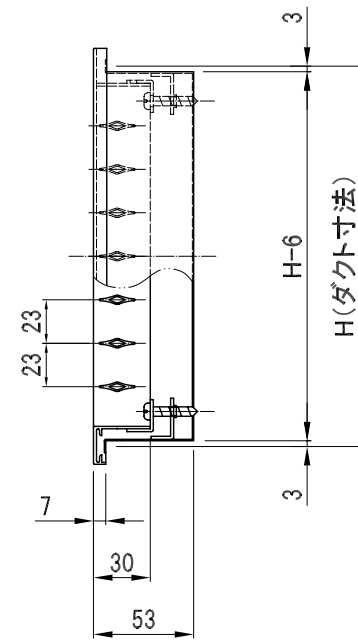
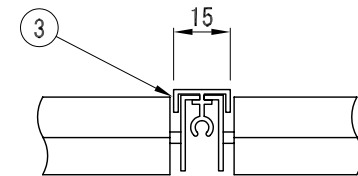


ダクト取付穴



M5×25 取付ビス



W : 650以上 中仕切使用
 W, H: 750以上は中金具を取り付ける
 800×800 (0.64m²) 以上は原則として額縁25m/m

塗装: 御指定色 メラミン焼き付け塗装

| | | | | |
|-----|------|-----------|-------------|----|
| ④ | フレーム | SECC | t 1.0 鋼板 | 黒色 |
| ③ | 中仕切 | A6063S-T5 | t 1.5 アルミ型材 | |
| ② | 羽根 | A6063S-T5 | アルミ型材 | |
| ① | 額縁 | A6063S-T5 | t 1.2 アルミ型材 | |
| NO. | 名称 | 材質 | 備考 | |

| | | | |
|---|--------------------|----------------------|------------------------|
| 名称 TITLE ユニバーサル・レジスター H/フレーム | 設計 DESIGNED K.H | 製図 DRAWN K.H | 尺度 SCALE NS |
| | 検図 CHECKED M.Y | 型式 MODEL REGISTER | 作成日 DATE 2005/06/14 |
| 図面番号 DWG.NO. KY-0109024-03 | | | 単位 UNITS mm |

協同工業株式会社
 KYODO INDUSTRY CO.,LTD.